

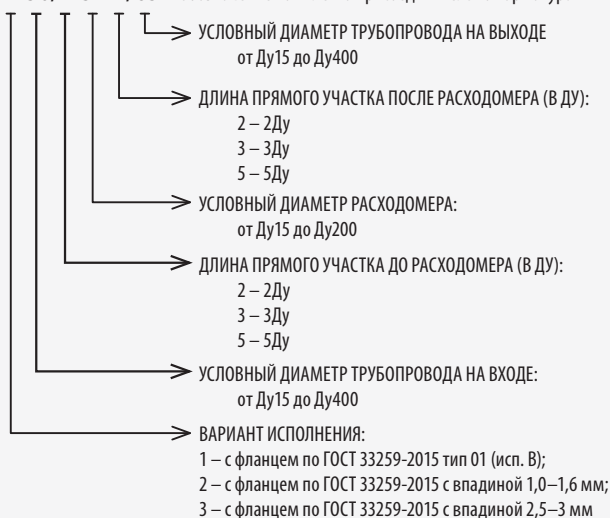
КОМПЛЕКТЫ ПРИСОЕДИНИТЕЛЬНОЙ АРМАТУРЫ ТЭМ®-КПА

ТЭМ®-КПА – это сертифицированное изделие, выпускаемое согласно ТУ 4193-006-31050776-2016 в заводских условиях на специализированном оборудовании, что позволяет гарантировать его высокое качество. Комплекты присоединительной арматуры ТЭМ®-КПА применяются с электромагнитными расходомерами различных производителей, такими как ЭРСВ, Питерфлоу РС, РМ-5, ПРЭМ и другими. Подходят как для фланцевого исполнения, так и исполнения «сэндвич».

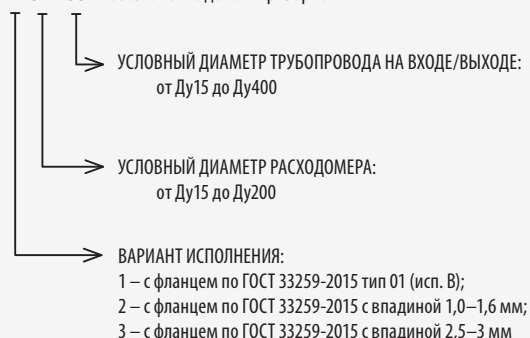


Расшифровка наименования

ТЭМ-КПА-1-50/2-32-2/65 – обозначение комплекта присоединительной арматуры



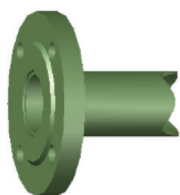
ТЭМ-ДП 1-32-65 – обозначение детали приварной



Три варианта исполнения ТЭМ®-КПА

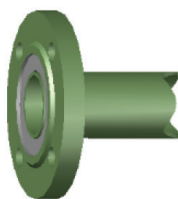
ТЭМ®-КПА-1:

с фланцем по ГОСТ 33259-2015 тип 01 (исп. В) (для расходомеров: Питерфлоу РС, КМ-5, РМ-5, МФ, ВПС1(2), ЧИ2.34.54,56, Эмир-Прамер-550, ВЭПС, VA 2305М, ВСХ, ВСТ, ВСГ)



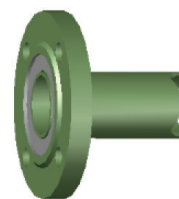
ТЭМ®-КПА-2:

с фланцем по ГОСТ 33259-2015 с впадиной 1,0–1,6 мм (для расходомеров ПРЭМ)



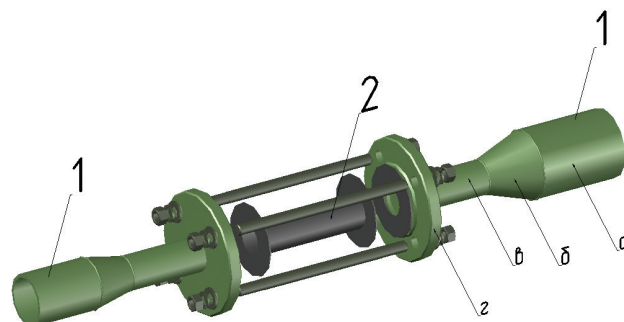
ТЭМ®-КПА-3:

с фланцем по ГОСТ 33259-2015 с впадиной 2,5–3 мм (для расходомеров ЭРСВ)



Состав ТЭМ®-КПА

1. Деталь приварная ТЭМ-ДП (подводящая/отводящая) 2 шт., куда входят:
 - а) монтажный участок трубы для соединения с подводящим/отводящим трубопроводом;
 - б) концентрический переход (возможен вариант с двумя переходами и без переходов);
 - в) прямой участок трубы необходимой длины (в Ду);
 - г) фланец для крепления имитатора (расходомера).
2. Габаритный имитатор расходомера.



Скачать DWG-библиотеки всех исполнений деталей приварных ТЭМ-ДП вы можете на сайте www.logika-consortium.ru